

Ijsblokjesmachines 130 kg/24 uur, bunker 65 kg, luchtgekoeld

ITEM # _____

MODEL # _____

NAAM # _____

SIS # _____

AIA # _____



730532 (RIMC143SW)

Ijsblokjesmachine 130 kg/24
uur, bunker 65 kg,
watergekoeld aggregaat

Omschrijving

Punt nr

Ijsblokjesmachine met watergekoeld aggregaat. De machine produceert massieve ijsblokjes van 18 gram, welke minder snel smelten en het te koelen drankje minder verdunnen. De opgegeven capaciteit geldt bij 21°C omgevings-temperatuur en 15°C watertemperatuur.

Belangrijkste Gegevens

- Conform met de EG-vereisten inzake veiligheid.
- Volledig automatisch in bedrijf
- Werkt over een breed temperatuurbereik.
- Afvoer door middel van zwaartekracht.
- Vermogen is een omgevingstemperatuur van 21 ° C en water temperatuur van 15 ° C.
- Het waterverbruik en de productiviteit berekend met behulp van 15 ° C watertemperatuur en 21 ° C omgevingstemperatuur.
- Model leverbaar in water gekoelde versie.
- De methode van ijsblokjes productie (sproeilagen) geeft kristallijne, compacte en hygiënische ijsblokjes die niet snel smelten.
- Conisch ijsblokjes met licht ingedrukte zijanten.
- Standaard inclusief voorraadbunker.
- Compacte afmetingen van het ijs Cubers maakt ze zeer geschikt voor elke locatie, met name die waar de ruimte schaars is.

Constructie

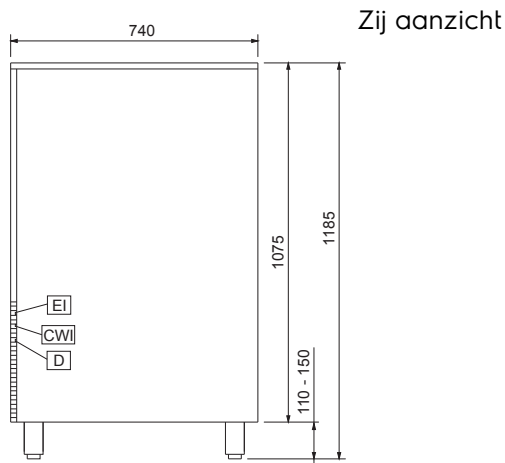
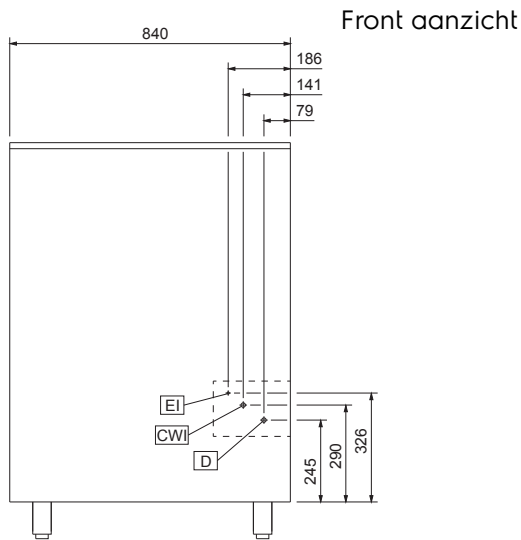
- Standaard geleverd met stekker (type Schuko).
- AISI 304 RVS exterieur.
- RVS sproeiarmen zijn verwijderbaar zonder het gebruik van gereedschap.
- De roestvrijstalen spuitkoppen zijn eenvoudig uitneembaar, geven een goede doorstroming en voorkomen kalkformatie.
- Inwendige ijsblokjes container van ABS kunststof.
- Verstelbare poten van 110 tot 150 mm.
- Betrouwbaarheid gewaarborgd door de kwaliteit van de constructie gebruikte materialen (plastic klep aan de voor-, boven- en zijanten van AISI 304 RVS) en de geraffineerde product- en procestechnologie betrokken.
- Maal soorten: Turks, Espresso, Fijn, Auto druppel, Druppel, Percolator, Grof.

Gekeurd: _____

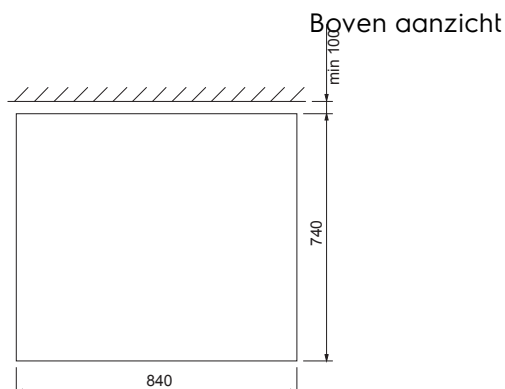


Electrolux
PROFESSIONAL

Ijsblokjesmachines 130 kg/24 uur, bunker 65 kg, luchtgekoeld



- CWI = Koud water invoer
D = Afvoer
EI = Elektrische aansluiting



Elektrisch

Voltage:

730532 (RIMC143SW) 220-240 V/1N ph/50 Hz

Aangesloten vermogen:

1.05 kW

Capaciteit:

Opvangbak capaciteit: 65 kg

Algemene Gegevens:

Afmetingen, extern, breedte: 840 mm

Afmetingen, extern, diepte: 740 mm

Afmetingen, extern, hoogte: 1185 mm

Gewicht, netto: 113 kg

Opbrengst: 130 kg/Dag

ISO certificaat

ISO Standards: 52

[NOT TRANSLATED]

Koelmiddel: R452A



Ijsblokjesmachines
130 kg/24 uur, bunker 65 kg, luchtgekoeld
Het bedrijf behoudt het recht de producten te wijzigen.

2024.05.13